



МИНИСТЕРСТВО ПРОМЫШЛЕННОСТИ И ТОРГОВЛИ
РОССИЙСКОЙ ФЕДЕРАЦИИ

ФЕДЕРАЛЬНОЕ АГЕНТСТВО
ПО ТЕХНИЧЕСКОМУ РЕГУЛИРОВАНИЮ И МЕТРОЛОГИИ
(Росстандарт)

П Р И К А З

23 июня 2016 г.

№ 795

Москва

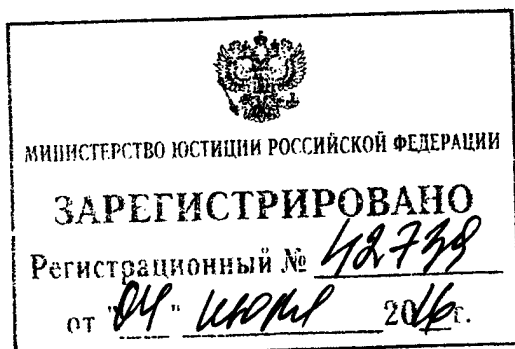
Об утверждении изображения и описания знака национальной системы стандартизации

В соответствии с пунктом 18 статьи 9 Федерального закона от 29 июня 2015 г. № 162-ФЗ «О стандартизации в Российской Федерации» (Собрание законодательства Российской Федерации, 2015, № 27, ст. 3953) п р и к а з ы в а ю:

1. Утвердить прилагаемые изображение и описание знака национальной системы стандартизации.
2. Контроль за исполнением настоящего приказа оставляю за собой.

Руководитель

А.В.Абрамов



УТВЕРЖДЕНЫ
приказом Федерального агентства по
техническому регулированию и
метрологии
от «23» июня 2016 г. № 795

ИЗОБРАЖЕНИЕ И ОПИСАНИЕ знака национальной системы стандартизации

Знак национальной системы стандартизации (далее – знак), используемый для маркирования документов, разрабатываемых и применяемых в национальной системе стандартизации, представляет собой сочетание букв «Р» и «Т», вписанных в букву «С», стилизованную под измерительную скобу, вписанную в овал.

Знак, используемый для маркирования продукции (работы, услуги) и (или) эксплуатационной или иной документации, прилагаемой к ней, представляет собой сочетание букв «Р» и «Т», вписанных в букву «С», стилизованную под измерительную скобу, вписанную в овал, с обозначением национального стандарта Российской Федерации (далее – национальный стандарт), соответствие которому подтверждено в установленном порядке, включающим индекс «ГОСТ Р» или «ГОСТ», регистрационный номер в соответствии с номером стандарта, присвоенным при его регистрации в Федеральном информационном фонде стандартов, и отделенные от него тире четыре цифры года утверждения стандарта (к примеру: ГОСТ Р МЭК 61951-2-2007).

Изображение и форма знака приведены в приложении № 1.

Размеры знака должны быть определены путем установления базового размера *H*, приведенного в приложении № 2.

Базовый размер *H* должен быть не менее 4 мм. Размеры знака должны гарантировать четкость и различимость его элементов невооруженным глазом.

В случае, если подтверждено соответствие продукции (работы, услуги) нескольким национальным стандартам, их обозначения приводятся последовательно

одно под другим на расстоянии $0,25 H$ от знака и друг от друга симметрично относительно вертикальной оси ВВ знака, прифтом, приведенным на рисунке 5, высотой $0,2 H$.

Изображение знака должно быть одноцветным и контрастировать с цветом поверхности, на которую оно нанесено.

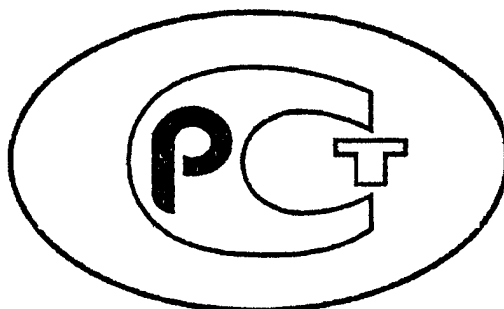
При нанесении знака используется шрифт, указанный в приложении № 3.

ПРИЛОЖЕНИЕ № 1
к Изображению и описанию
знака национальной системы
стандартизации, утвержденным
приказом Федерального агентства по
техническому регулированию и
метрологии
от «23» июня 2016 г. № 795

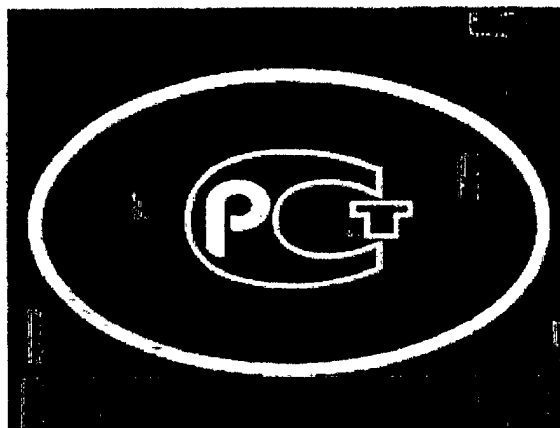
**ИЗОБРАЖЕНИЕ И ФОРМА
знака национальной системы стандартизации**

1. Знаки, используемые для маркирования документов, разрабатываемых и применяемых в национальной системе стандартизации:

а)

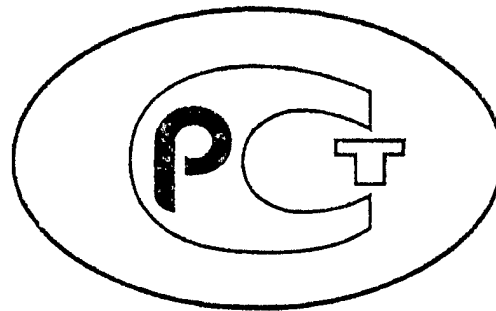


б)



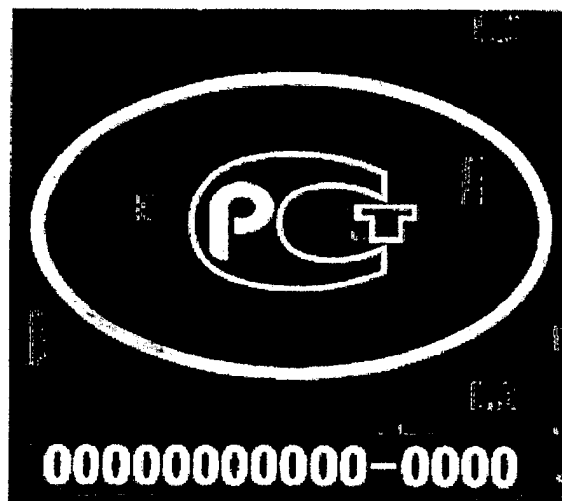
2. Знаки, используемые для маркирования продукции (работы, услуги) и (или) эксплуатационной или иной документации, прилагаемой к ней:

а)



000000000000-0000

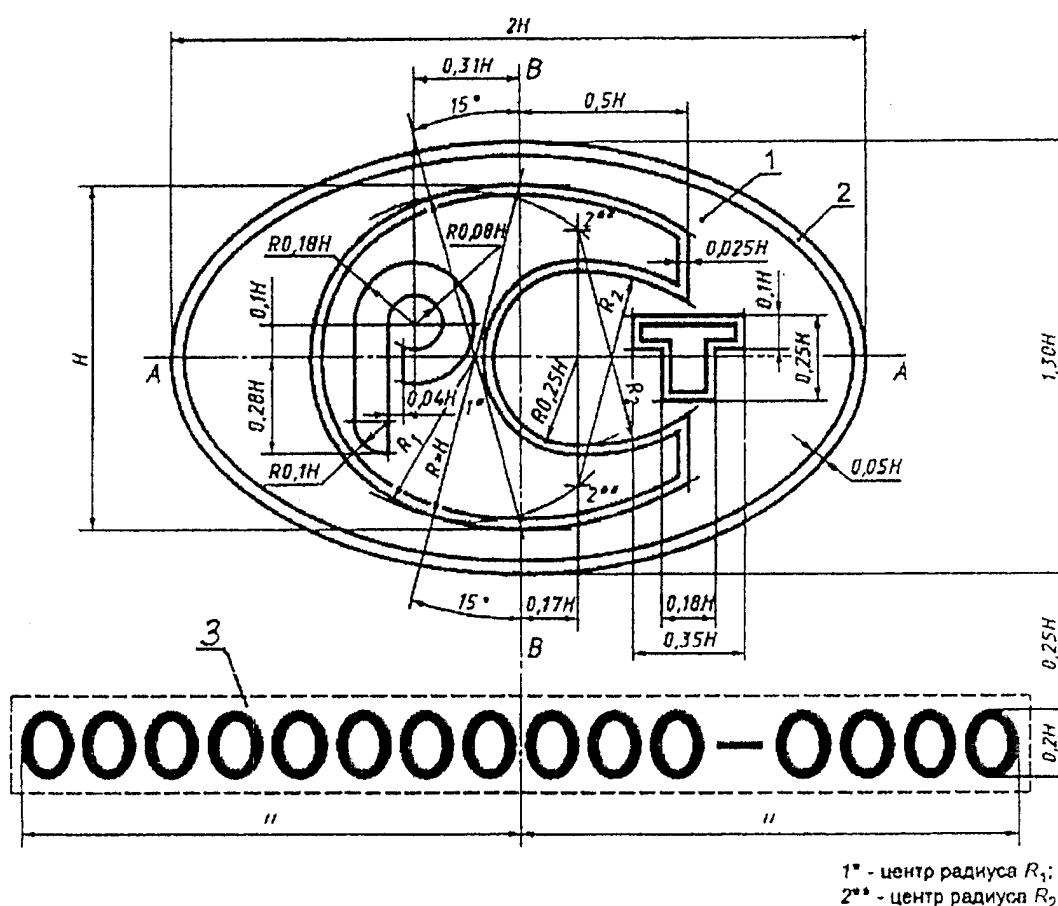
б)



000000000000-0000

ПРИЛОЖЕНИЕ № 2
к Изображению и описанию
знака национальной системы
стандартизации, утвержденным
приказом Федерального агентства по
техническому регулированию и
метрологии
от «23» июня 2016 г. № 795

РАЗМЕРЫ
знака национальной системы стандартизации



- 1 - графическое изображение знака национальной системы стандартизации;
- 2 - овал (эллипс) с центром в точке пересечения осей AA и BB;
- 3 - обозначение национального стандарта Российской Федерации.

ПРИЛОЖЕНИЕ № 3
к Изображению и описанию
знака национальной системы
стандартизации, утвержденным
приказом Федерального агентства по
техническому регулированию и
метрологии
от «23» июня 2016 г. № 795

ШРИФТ
знака национальной системы стандартизации

**АБВГДЕЁЖЗИЙК
ЛМНОПРСТУФХЦ
ЧШЩЪЫЬЭЮЯ
абвгдеёжзиклмно
рстуфхцчшщъыьэ
юя
ABCDEFGHIJKLM
NOPQRSTUVWXYZ
Z
abcdefghijklmnop
qrstuvwxyz
1234567890 №&!
. ; : / () « » –**

ХЕЛЬВЕТИКА полужирная